



Der Hollo-Bolt mit erhöhter Klemmkraft (HCF) wurde für besonders belastbare Tragwerksverbindungen entwickelt (Siehe Seite 43).



## Hollo-Bolt™

Die Spreizdübel von Lindapter können ohne Zugang zur Rückseite des Stahlbauhohlprofils (SHS) montiert werden und bieten eine schnelle Alternative zur Schweiß- oder Schraubverbindung, die den Zeit- und Kostenaufwand für die Montage reduziert.

Der Hollo-Bolt ist von unabhängigen Stellen für Tragwerke zugelassen (siehe Seite 41-47). Der Lindibolt eignet sich hervorragend für Standardbohrungen (Seite 48).

**Hollo-Bolt™**  
Seite 41 - 47



**Lindibolt™**  
Seite 48



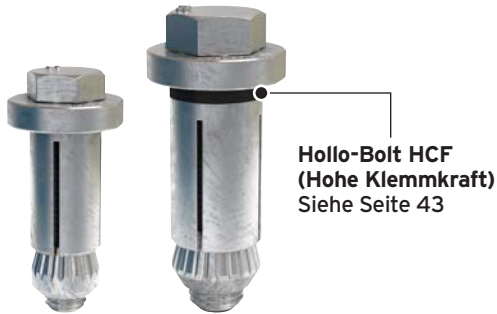
# Hollo-Bolt™ von Lindapter

Das Produkt lässt sich rasch montieren, indem es einfach in vorgebohrte Löcher eingesteckt und dann auf das empfohlene Anzugsmoment festgezogen wird. Unabhängige Zulassungen: CE-Kennzeichnung, TÜV und ICC-ES für seismische Einwirkungen aller Kategorien.

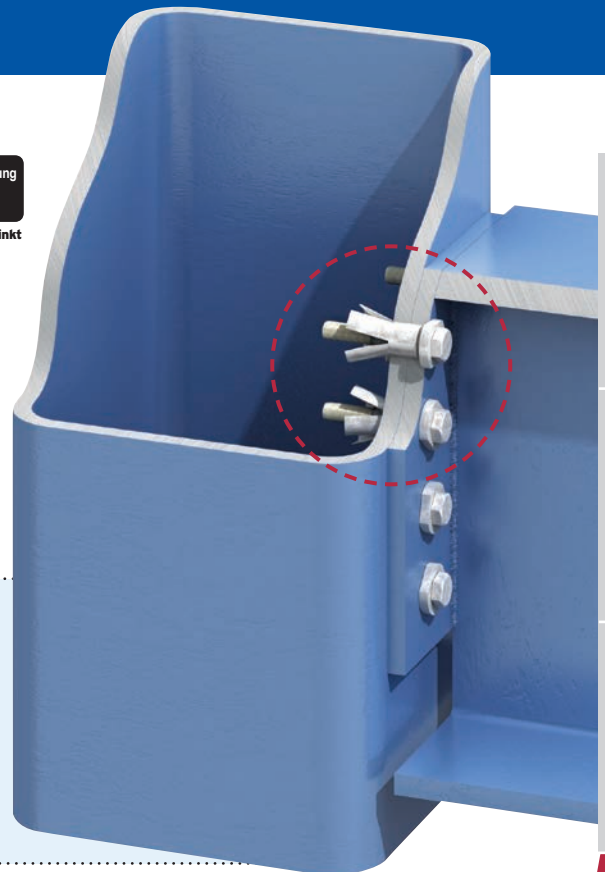


Seismische Zulassung  
in den USA.  
Siehe ESR-3330

\* Sechskantschraube, Feuerverzinkt



**Hollo-Bolt HCF  
(Hohe Klemmkraft)**  
Siehe Seite 43



- Schnelle, kostengünstige Montage von einer Seite.
- Für quadratische, rechteckige, runde oder ovale Hohlprofile.
- Hohe Traglasten bei Abscheren und Zug.
- Unabhängig getestet für dynamische Belastung.
- Spezielle Ausführung mit hoher Klemmkraft.
- CE-Kennzeichnung, TÜV und ICC-ES für seismische Einwirkungen.
- Getestet für Niedrigtemperaturbereiche bis -45 °C (Varianten aus Kohlenstoffstahl).

## Hollo-Bolt-Schraubenkopfvarianten

Lindapter kann auch kundenspezifische Produkte für besondere Anwendungen herstellen, z. B. manipulations sichere Ausführungen mit Halbrund-/Sicherheitskopf und Sondergrößen.

		Schraubenkopfvarianten		
		SECHSKANT-SCHRAUBE Normaler sichtbarer Überstand	SENK-SCHRAUBE Minimaler sichtbarer Überstand	FLUSH FIT Kein sichtbarer Überstand
Schrauben-Ø	Größen			
	M8	✓	✓	✓
	M10	✓	✓	✓
	M12	✓	✓	✓
	M16 Hohe Klemmkraft	✓	✓	-
M20 Hohe Klemmkraft	✓	-	-	
Kohlenstoffstahl mit Beschichtung	Korrosionsschutz			
	Galv. verzinkt plus JS500	✓	✓	✓
	Feuerverzinkt	✓	-	-
	Sheraplex	✓	✓	✓
	Edelstahl	✓	✓	✓

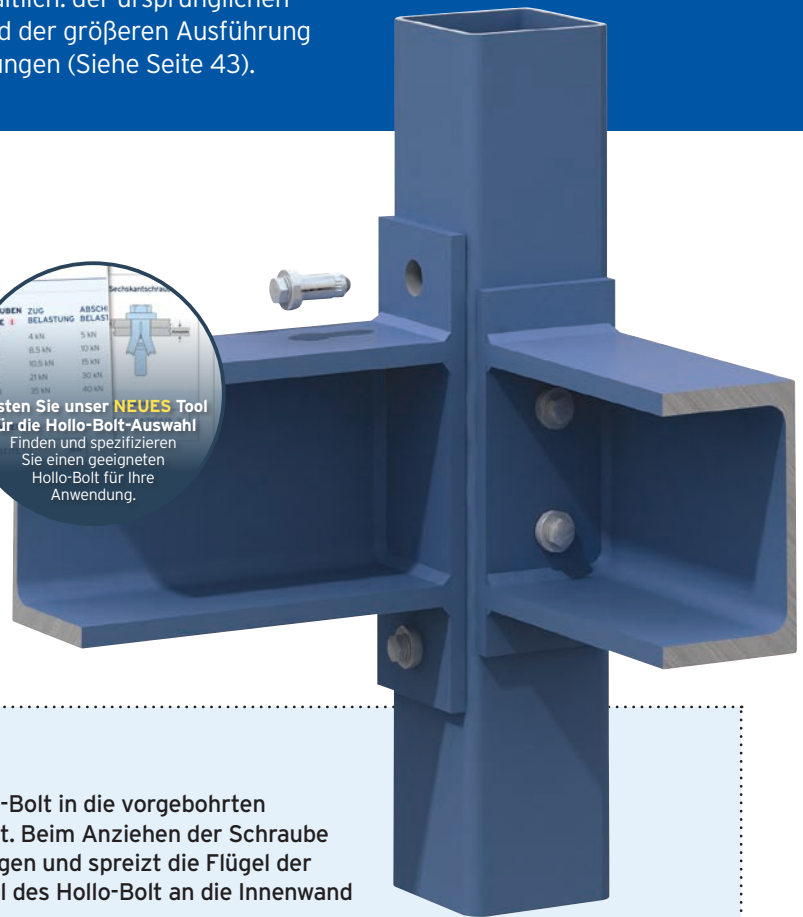
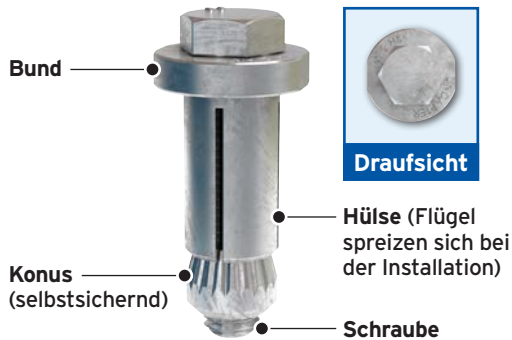
M16 und M20, auch unter Hollo-Bolt (HCF) bekannt, haben einen Mechanismus für hohe Klemmkraft und erreichen die 3-fache Klemmkraft gegenüber einem äquivalenten Produkt ohne HCF-Mechanismus. Weitere Informationen auf Seite 43.



## Hollo-Bolt-Optionen

Lindapter Hollo-Bolt ist in zwei Ausführungen erhältlich: der ursprünglichen Version für allgemeine Hohlprofilverbindungen und der größeren Ausführung mit hoher Klemmkraft (HCF) für höhere Anforderungen (Siehe Seite 43).

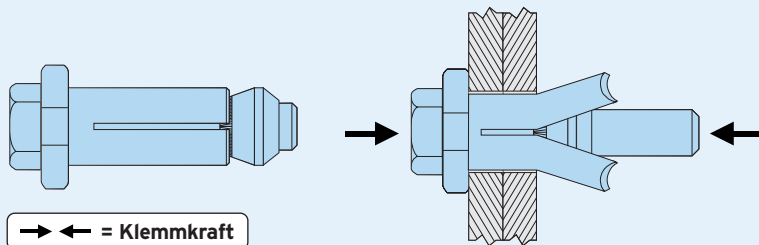
### Hollo-Bolt (Größen M8, 10 und M12)



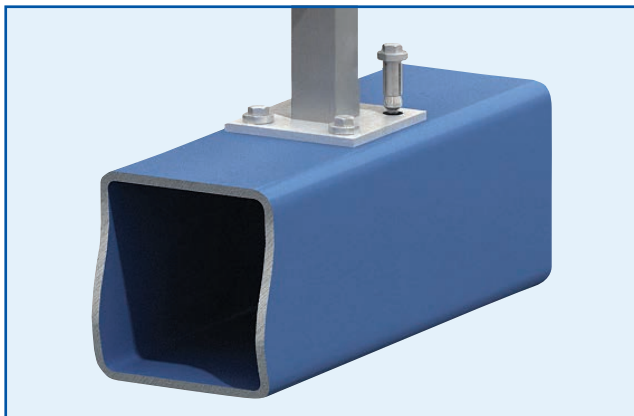
### Das Verbindungskonzept

Die Verbindung wird durch das Einsetzen des Hollo-Bolt in die vorgebohrten Löcher im Montageteil und im Hohlprofil hergestellt. Beim Anziehen der Schraube wird der Konus über das Gewinde nach vorne gezogen und spreizt die Flügel der Hüse so weit auf, bis sich die aufgespreizten Flügel des Hollo-Bolt an die Innenwand des Hohlprofils anlegen.

Nach dem Aufbringen des vollen Anziehmoments entsteht über die Vorspannkraft eine Klemmwirkung, die einen sicheren Sitz der Verbindung gewährleistet. Im montierten Zustand sind nur noch der Kopf und der Bund zu sehen.



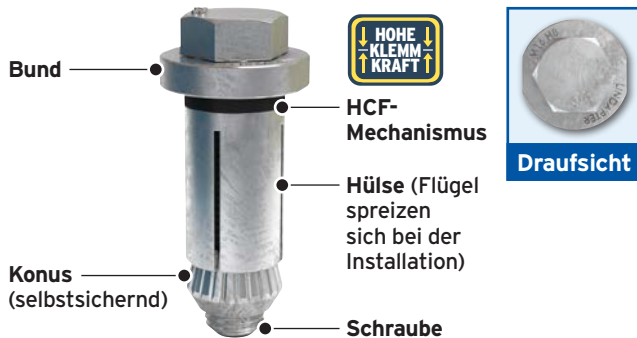
### Typische Anwendungen



## Hollo-Bolt HCF

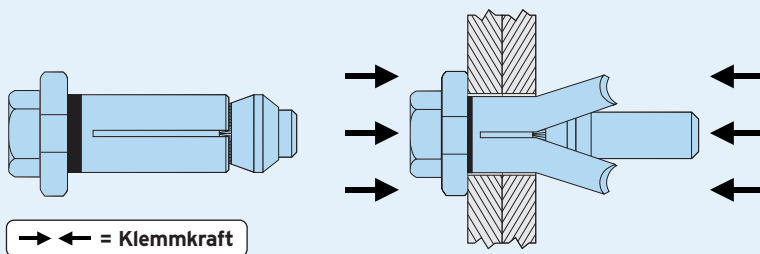
Die größeren M16 und M20 Hollo-Bolts sind für hochfeste, tragende Verbindungen optimiert und zeichnen sich durch einen hohen Klemmkraft-Mechanismus aus.

### Hollo-Bolt HCF (Größen M16 und M20)

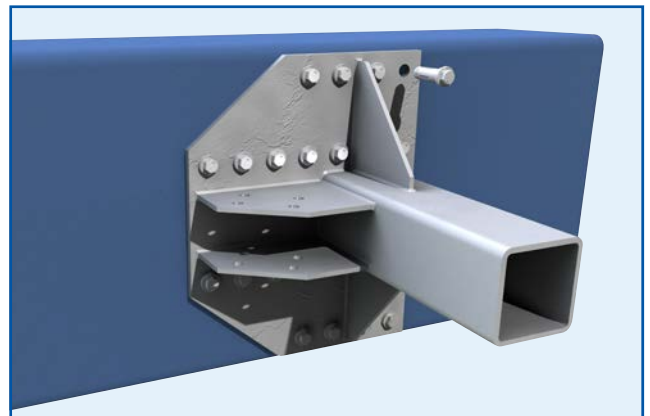


### Das Verbindungskonzept

Der Mechanismus für hohe Klemmkraft (HCF) besteht aus einer speziellen, gummielastischen Scheibe, die bei der Montage zusammengedrückt wird und dafür sorgt, dass die Vorspannkraft bedeutend erhöht werden kann. Damit sind diese Bauteile für größere und schwerere Stahlbaukonstruktionen besonders geeignet. Bei Hollo-Bolt (HCF), also mit Wirkmechanismus, ist die Vorspannung mehr als dreimal höher als die Vorspannkraft ohne Wirkmechanismus.



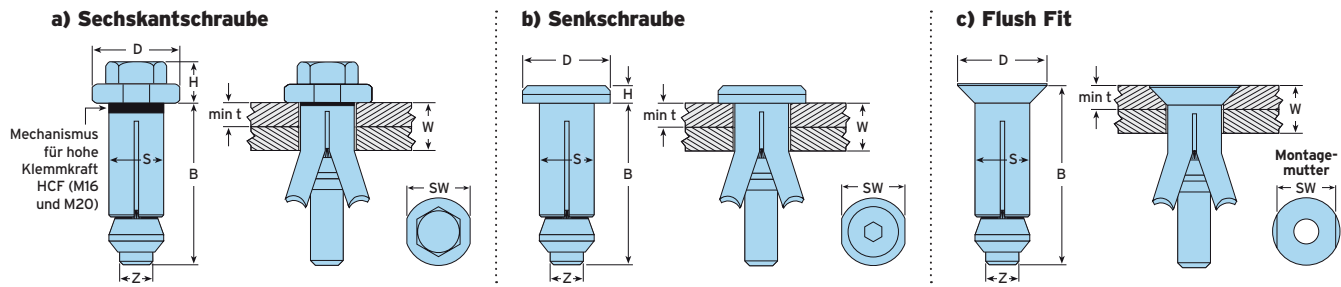
### Typische Anwendungen





# Zulässige Belastungen und Anwendungstabellen

Die unten in den Tabellen angegebenen Traglasten für Zug- und Abscherung sind die Versuchsreihen mit Stahl-Hohlprofilen aus S275 entnommen. Die Angaben dienen als Richtwerte für untergeordnete Verbindungen.



Werkstoff: Kohlenstoffstahl oder Edelstahl (Korrosionsschutzoptionen siehe Seite 41)

a) Sechskantschraube				b) Senkschraube						Bund		Zulässige Belastung (5:1 Sicherheitsfaktor)			
Artikelnummer	Schraube Ø Z	Höhe H mm	Länge B (max) mm	Artikelnummer	Schraube Ø Z	Höhe H mm	Länge B (max) mm	Klemmbereich W mm	Bauteil am Bund min t mm	Hülse Außen-Ø S mm	Ø D mm	SW mm	Anziehmoment Nm	Zug kN	Abschere je Scherfuge kN
HBO8-1	M8	10,5	45	HBCSK08-1	M8	5	45	3 - 22	-	13,75	22	19	23	4,0	5,0
HBO8-2	M8	10,5	65	HBCSK08-2	M8	5	65	22 - 41	-	13,75	22	19	23	4,0	5,0
HBO8-3	M8	10,5	85	HBCSK08-3	M8	5	85	41 - 60	-	13,75	22	19	23	4,0	5,0
HB10-1	M10	12,5	49	HBCSK10-1	M10	6	44	3 - 22	-	17,75	29	24	45	8,5	10,0
HB10-2	M10	12,5	64	HBCSK10-2	M10	6	64	22 - 41	-	17,75	29	24	45	8,5	10,0
HB10-3	M10	12,5	84	HBCSK10-3	M10	6	84	41 - 60	-	17,75	29	24	45	8,5	10,0
HB12-1	M12	14,5	53	HBCSK12-1	M12	7	48	3 - 25	-	19,75	32	30	80	10,5	15,0
HB12-2	M12	14,5	73	HBCSK12-2	M12	7	73	25 - 47	-	19,75	32	30	80	10,5	15,0
HB12-3	M12	14,5	93	HBCSK12-3	M12	7	93	47 - 69	-	19,75	32	30	80	10,5	15,0
HB16-1	M16	18	67	HBCSK16-1	M16	8	62	12 - 29	8	25,75	38	36	190	21,0	30,0
HB16-2	M16	18	92	HBCSK16-2	M16	8	92	29 - 50	8	25,75	38	36	190	21,0	30,0
HB16-3	M16	18	112	HBCSK16-3	M16	8	112	50 - 71	8	25,75	38	36	190	21,0	30,0
HB20-1	M20	22,5	80	-	-	-	-	12 - 34	8	32,75	51	46	300	35,0	40,0
HB20-2	M20	22,5	110	-	-	-	-	34 - 60	8	32,75	51	46	300	35,0	40,0
HB20-3	M20	22,5	140	-	-	-	-	60 - 86	8	32,75	51	46	300	35,0	40,0

Werkstoff: Kohlenstoffstahl oder Edelstahl (Korrosionsschutzoptionen siehe Seite 41)

c) Flush Fit							Bund				Zulässige Belastung (5:1 Sicherheitsfaktor)	
Artikelnummer	Senkschraube Ø Z	Länge B mm	Klemmbereich W mm	Bauteil mit Senkung min t mm	Hülse Außen-Ø S mm	Ø D mm	Montagemutter SW mm	Anziehmoment Nm	Zug kN	Abschere je Scherfuge kN		
HBFF08-1	M8	50	10 - 27	8	13,75	24	19	23	4,0	5,0		
HBFF08-2	M8	70	27 - 45	8	13,75	24	19	23	4,0	5,0		
HBFF08-3	M8	90	45 - 64	8	13,75	24	19	23	4,0	5,0		
HBFF10-1	M10	50	12 - 27	10	17,75	30	24	45	8,5	10,0		
HBFF10-2	M10	70	27 - 45	10	17,75	30	24	45	8,5	10,0		
HBFF10-3	M10	90	45 - 64	10	17,75	30	24	45	8,5	10,0		
HBFF12-1	M12	55	12 - 30	10	19,75	33	30	80	10,5	15,0		
HBFF12-2	M12	80	30 - 52	10	19,75	33	30	80	10,5	15,0		
HBFF12-3	M12	100	52 - 74	10	19,75	33	30	80	10,5	15,0		

- Der Hollo-Bolt kann mit einer Vielzahl verschiedener Hohlprofile aus Stahl verwendet werden. Die zulässigen Belastungen beruhen auf dem Einsatz in S275-Hohlprofilen. Die zulässigen Belastungen, sowohl für Zug als auch für Abschere, gelten nur für den Hollo-Bolt. Das Versagen des Profils, insbesondere bei solchen mit dünnen Wänden und großer Gurtbreite könnte bei einem geringeren Wert eintreten, und die Festigkeit sollte nachgewiesen werden.
- NEU Dynamische Belastungstests wurden für Hollo-Bolt mit Sechskantschraube in Übereinstimmung mit EN 1993-1-9 durchgeführt. Für weitere Informationen und Konstruktionsdaten wenden Sie sich bitte an unseren technischen Support.

# Hollo-Bolt Charakteristische Tragfähigkeiten

Die in der folgenden Tabelle aufgeführten Werte sind nur für die Eurocode 3-Schraubverbindungen zu verwenden. Die Leistungserklärung (ETA 20/0917, (EU-Leistungserklärung (DoP) Nr. 001) finden Sie auf der Lindapter-Website, oder fordern Sie die DoP-Broschüre an.

## Hollo-Bolt Sechskantschraube

	Artikelnummer	Größe	Zug Ft,Rk kN	Scher Fv,Rk kN	Zugfestigkeit der Hülse N/mm <sup>2</sup>
	HB08	M8	23,1	32,9	430
	HB10	M10	39,6	54,2	430
	HB12	M12	45,8	71,0	430
HCF	HB16	M16	84,3	139,0	430
HCF	HB20	M20	124,0	211,0	390

## Hollo-Bolt Sechskantschraube Edelstahl

	Artikelnummer	Größe	Zug Ft,Rk kN	Scher Fv,Rk kN	Zugfestigkeit der Hülse N/mm <sup>2</sup>
	HBST08	M8	26,8	30,7	500
	HBST10	M10	46,0	51,0	500
	HBST12	M12	53,3	65,0	500
HCF	HBST16	M16	98,0	128,0	500
HCF	HBST20	M20	154,0	205,0	500

## Hollo-Bolt Senkschraube

	Artikelnummer	Größe	Zug Ft,Rk kN	Scher Fv,Rk kN	Zugfestigkeit der Hülse N/mm <sup>2</sup>
	HBCSK08	M8	23,1	32,9	430
	HBCSK10	M10	39,6	54,2	430
	HBCSK12	M12	45,8	71,0	430
HCF	HBCSK16	M16	84,3	139,0	430

## Hollo-Bolt Senkschraube Edelstahl

	Artikelnummer	Größe	Zug Ft,Rk kN	Scher Fv,Rk kN	Zugfestigkeit der Hülse N/mm <sup>2</sup>
	HBSTCSK08	M8	26,8	30,7	500
	HBSTCSK10	M10	46,0	51,0	500
	HBSTCSK12	M12	53,3	65,0	500
HCF	HBSTCSK16	M16	98,0	128,0	500

M16 und M20, auch unter Hollo-Bolt (HCF) bekannt, haben einen Mechanismus für hohe Klemmkraft und erreichen die 3-fache Klemmkraft gegenüber einem äquivalenten Produkt ohne HCF-Mechanismus. Weitere Informationen auf Seite 43.



## Hollo-Bolt Flush Fit

	Artikelnummer	Größe	Zug Ft,Rk kN	Scher Fv,Rk kN	Zugfestigkeit der Hülse N/mm <sup>2</sup>
	HBFF08	M8	23,1	32,9	430
	HBFF10	M10	39,6	54,2	430
	HBFF12	M12	45,8	71,0	430

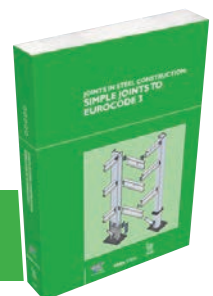
## Hollo-Bolt Flush Fit Edelstahl

	Artikelnummer	Größe	Zug Ft,Rk kN	Scher Fv,Rk kN	Zugfestigkeit der Hülse N/mm <sup>2</sup>
	HBSTFF08	M8	26,8	30,7	500
	HBSTFF10	M10	46,0	51,0	500
	HBSTFF12	M12	53,3	65,0	500

- Hollo-Bolt Längen 1, 2 und 3 sind von der ETA 20/0917 abgedeckt. Die charakteristischen Werte dienen zur Bestimmung der Bemessungswerte des Hollo-Bolt. Die Bemessungswerte werden durch Dividieren durch den Teilsicherheitsbeiwert  $\gamma_{M2}$  bestimmt. Der Teilsicherheitsbeiwert  $\gamma_{M2}$  stammt aus den nationalen Anhängen des Eurocode 3 (zum Beispiel:  $\gamma_{M2} = 1,25$  in Deutschland, Großbritannien, Frankreich und Italien).

Die zulässigen Standardbelastungen für den Hollo-Bolt mit dem Sicherheitsfaktor von 5:1 sind den Tabellen auf Seite 44 zu entnehmen. Alle Traglasten gelten für das Hollo-Bolt-Bauteil selbst, die Bemessungswerte einer Verbindung können in einzelnen Fällen geringer sein. Wenn zum Beispiel die Dicke des angeschlossenen Bauteils gering ist, kann ein Auszugsversagen eintreten, bevor der Hollo-Bolt versagt. Traglasten sollen von einem qualifizierten Ingenieur nachgewiesen werden.

Die SCI-Greenbook-Publikation „Joints in Steel Construction, Simple Joints to Eurocode 3“ enthält eine Reihe von Nachweisen für das Profil. Die Kennwerte gelten nur, wenn die Hollo-Bolts gemäß Lindapters Montageanweisungen montiert werden. Für weitere Informationen, wenden Sie sich bitte an The Steel Construction Institute unter +44 (0) 1344 636525 oder besuchen Sie [www.steel-sci.com](http://www.steel-sci.com)

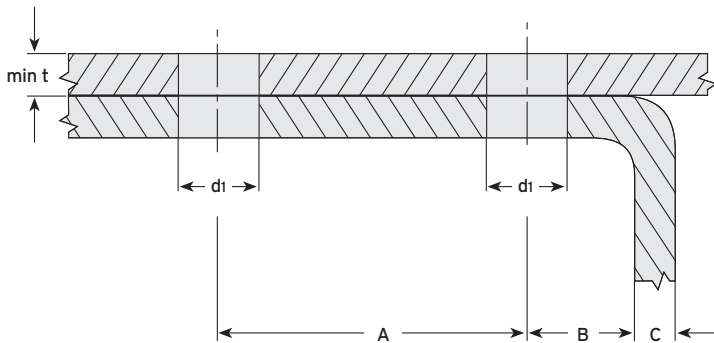


# Hollo-Bolt Sechskant- und Senkschraube - Bohren und Montage

Achten Sie darauf, dass die Bohrungen gemäß nachstehender Bauanleitung sowohl in die Montageplatte als auch das Hohlprofil gebohrt werden. Bitte beachten sie ebenfalls, dass die Bohrungsdurchmesser größer sind als bei Standard-Schraubverbindungen.



## Vorbereitung für die Montage von Hollo-Bolt Sechskant- und Senkschraube



Typ		Bauteil mit Senkung min t mm	Durchgangsloch- $\varnothing^*$ d1 mm	Lochabstände**		Randabstand** B + C mm
Sechskantschraube	Senkschraube			min A mm	min B mm	
HB08	HBCSK08	-	14 (+1,0/-0,2)	35	13	$\geq 17,5$
HB10	HBCSK10	-	18 (+1,0/-0,2)	40	15	$\geq 22,5$
HB12	HBCSK12	-	20 (+1,0/-0,2)	50	18	$\geq 25,0$
HB16	HBCSK16	8	26 (+2,0/-0,2)	55	20	$\geq 32,5$
HB20	-	8	33 (+2,0/-0,2)	70	25	$\geq 33,0$

\* Bei Hollo-Bolts mit feuerverzinkter Beschichtung wird empfohlen, das Durchgangsloch bis zur oberen Toleranz zu bohren.  
\*\* Achten Sie darauf, dass die Löcher nicht den Außenradius schneiden.

➔ Bei der Größe M16 - M20 muss die Dicke des anliegenden Bauteils am Bund mindestens 8 mm betragen.



## Werkzeuggrößen für die Montage von Hollo-Bolt mit Sechskantschraube

Hollo-Bolt Sechskantschraube			
Artikelnummer	Bund SW mm	Schraube SW mm	Anziehmoment Nm
HB08	19	13	23
HB10	24	17	45
HB12	30	19	80
HB16	36	24	190
HB20	46	30	300



## Werkzeuggrößen für die Montage von Hollo-Bolt mit Senkschraube

Hollo-Bolt Senkschraube			
Artikelnummer	Bund SW mm	Innensechskant SW mm	Anziehmoment Nm
HBCSK08	19	5	23
HBCSK10	24	6	45
HBCSK12	30	8	80
HBCSK16	36	10	190



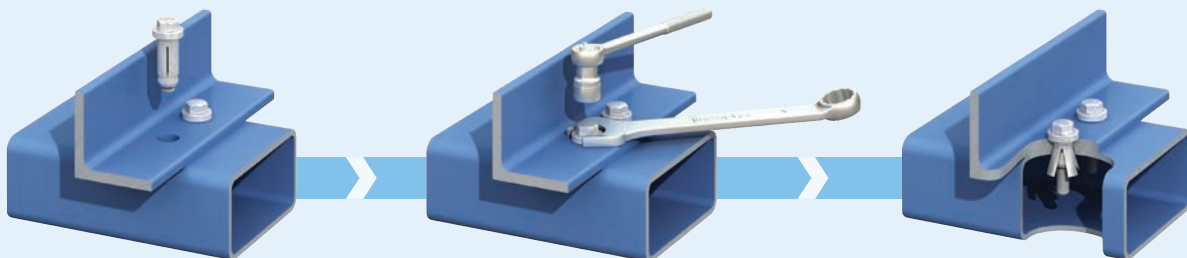
### Montage

▶ Bitte beachten Sie das Montagevideo unter [www.Lindapter.de](http://www.Lindapter.de)

1) Vorgebohrte Bauteile ausrichten. Hollo-Bolt mit Konus voran in das Bohrloch stecken<sup>a)</sup>.

2) Bund mittels Maulschlüssel gegenhalten.

3) Vorgegebenes Anziehmoment aufbringen<sup>b)</sup>.



#### Hinweise:

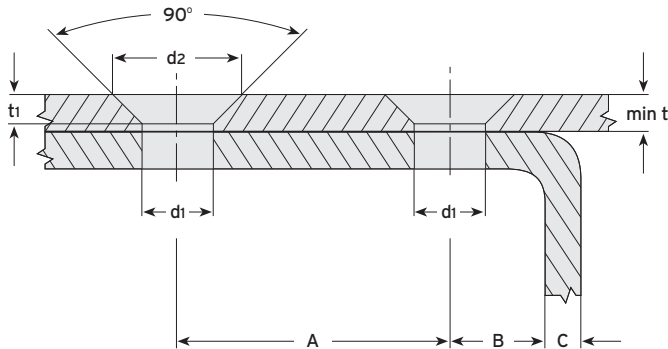
- Vergewissern Sie sich vor dem Anziehen, dass die miteinander zu verbindenden Bauteile fachgerecht anliegen. Anziehmoment siehe oben stehende Tabelle.
- Das Anziehen des Hollo-Bolt kann mit Werkzeugen (z. B. Schlagschrauber) beschleunigt werden. Auch hierbei ist an die Aufbringung des korrekten Anzugsmoments zu achten.

# Hollo-Bolt Flush Fit - Bohren und Montage

Achten Sie darauf, dass die Bohrungen gemäß nachstehender Bauanleitung sowohl in die Montageplatte als auch das Hohlprofil gebohrt werden. Bitte beachten sie ebenfalls, dass die Bohrungsdurchmesser größer sind als bei Standard-Schraubverbindungen.



## Vorbereitung für die Montage von Hollo-Bolt Flush Fit

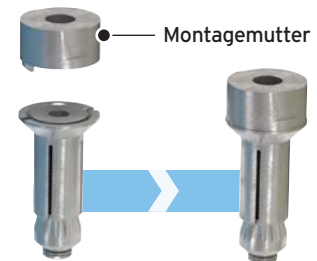


## Werkzeuggrößen für die Montage von Hollo-Bolt Flush Fit

Hollo-Bolt Flush Fit			
Artikelnummer	Montagemutter mm	Innensechskant SW mm	Anziehmoment Nm
HBFF08	19	5	23
HBFF10	24	6	45
HBFF12	30	8	80

Typ	Bauteil mit Senkung min t mm	Durchgangsloch-Ø d1 mm	Senkschraube		Lochabstände*		Randabstand* B + C mm
			d2 mm	t1 mm	min A mm	min B mm	
HBFF08	8	14 (+1,0/-0,2)	27	6,5	35	13	≥ 17,5
HBFF10	10	18 (+1,0/-0,2)	31	6,5	40	15	≥ 22,5
HBFF12	10	20 (+1,0/-0,2)	35	7,5	50	18	≥ 25,0

\* Achten Sie darauf, dass die Löcher nicht den Außenradius schneiden.



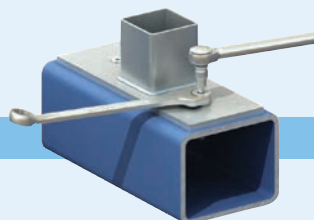
## Montage

Bitte beachten Sie das Montagevideo unter [www.Lindapter.de](http://www.Lindapter.de)

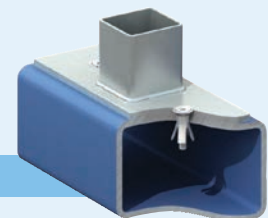
1) Vorgebohrte Bauteile ausrichten. Hollo-Bolt mit Konus voran in das Bohrloch stecken<sup>a)</sup>.



2) Montagemutter aufsetzen und gegenhalten.



3) Vorgegebenes Anziehmoment aufbringen<sup>b)</sup>.



### Hinweise:

- Vergewissern Sie sich vor dem Anziehen, dass die miteinander zu verbindenden Bauteile fachgerecht anliegen. Anziehmoment siehe oben stehende Tabelle.
- Das Anziehen des Hollo-Bolt kann mit Werkzeugen (z. B. Schlagschrauber) beschleunigt werden. Auch hierbei ist an die Aufbringung des korrekten Anzugsmoments zu achten.



## Futterblech für Hollo-Bolt-Anwendungen

Futterbleche (Zwischenlagen) sind Stahlstreifen oder -platten, die in Schraubverbindungen Dickenunterschiede in der Stahlbauverbindung ausfüllen. Hinweise zur Verwendung von Futterbleche in tragenden Schraubverbindungen finden Sie in der EN 1090-2 - Ausführung von Stahltragwerken und Aluminiumtragwerken, Abschnitt 8.

